

## Planetární mixéry XBM10 - 10L stolní model

POL. #: \_\_\_\_\_

MODEL #: \_\_\_\_\_

PROJEKT # \_\_\_\_\_

SIS # \_\_\_\_\_

AIA # \_\_\_\_\_



600230 (XBM10B)

PLANETÁRNÍ MIXER 10 L,  
MECHAN.OVL.,400V

### Zkrácená specifikace

#### Položka č.

Stolní model. Vhodný pro všechny typy hnětení, míchání a mixování. Robustní nerezová základna pro dobrou stabilitu. Nerezový kotlík 10 l. Voděodolný, hladký dotykový ovládací panel (IP55) s 60ti minutovým timerem. Výkonný, profesionální asynchronní motor (500W) s mechanickým variátorem rychlosti s možností nastavení rychlosti (8 rychlostí od 30 do 170 ot/min.). Planetová převodová skříň. Bezpečnostní zařízení okamžitě vypne motor v případě spuštění kotlíku. Odnímatelný průhledný ochranný kryt kotlíku vyrobený z bispfenol-A free (BPA) kopolyesteru - zároveň spouští/zvedá kotlík. Zařízení pro detekci kotlíku umožní spuštění mixéru pouze při správně usazeném kotlíku.

Dodávka vč. 3 nástrojů: hnětacího háku, pádla a šlehače.

### Hlavní funkce a vlastnosti

- PROFESIONÁLNÍ stolní mixér se všemi základními funkcemi: hnětení všech druhů těst, mixování středně tekutých produktů, emulzí a různých omáček.
- Dodáváno vč.: -Spirálového háku, pádla, drátěné šlehačí Metly a 10L nádoby.
- Mechanický variátor rychlosti.
- Snadno odnímatelný bezpečnostní kryt zároveň spouští/zvedá kotlík.
- Max.kapacita 3,5 kg (mouka, při 60% tekutině), vhodný pro stravovací provozy s kapacitou 10-50 jídel za směnu.
- Bezpečnostní zařízení automaticky zastaví stroj v případě spuštění kotlíku.
- Zařízení pro detekci kotlíku umožní spuštění mixéru pouze při správně usazeném kotlíku včetně bezpečnostního krytu kotlíku.

### Konstrukce

- Robustní konstrukce s mechanicky svařovaným, silným kovovým rámem.
- Kompaktní tvar pro stolní použití.
- Rám z ušlechtilé nerez oceli.
- Výkonný asynchronní motor s vysokým počátečním točivým momentem.
- Výkon: 500W.
- Samomazná planetární převodovka eliminuje riziko jakýchkoliv úniků či netěsností.
- 8 rychlostí, od 30 do 170 ot/min., ovládané pomocí páky za provozu stroje, lze snadno přizpůsobit používaným nástrojům a struktuře připravovaných surovin.
- Planetární systém chráněn proti vodě (IP55 na elektrické ovládání, IP34 na celý mixér).
- Kotlík 10L z ušlechtilé nerez oceli AISI302.
- Voděodolný dotykový ovládací panel s timerem, displejem a pulzní funkcí.
- Výškově stavitelné nohy pro dokonalou stabilitu.

### Příslušenství v ceně

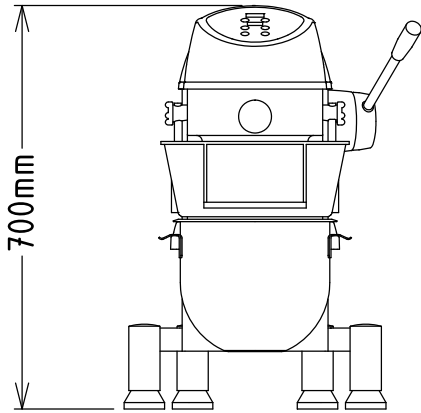
- 1 z Pádlu k mixéru 10 l. PNC 653267
- 1 z Extra SPIRÁLOVÝ hnětací hák PNC 653268 k mixéru 10 l.
- 1 z Šlehačí metla k mixéru 10 l. PNC 653269
- 1 z Kotlík k mixéru 10 l. PNC 653276

### Extra příslušenství

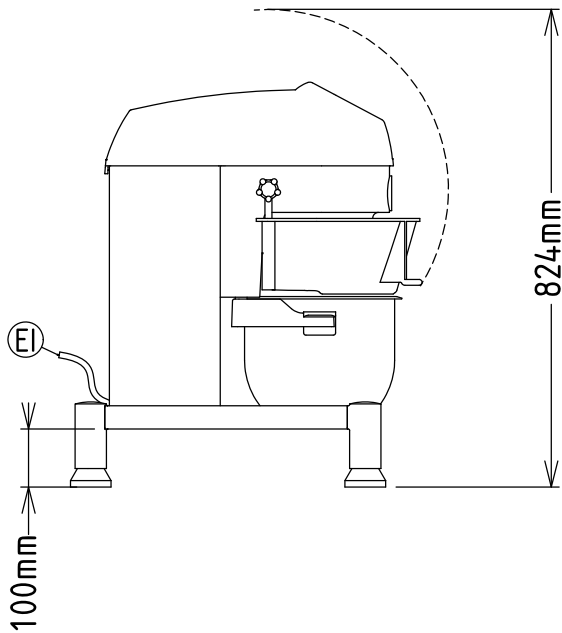
- Pádlu k mixéru 10 l. PNC 653267
- Extra SPIRÁLOVÝ hnětací hák k mixéru 10 l. PNC 653268
- Šlehačí metla k mixéru 10 l. PNC 653269
- Kotlík k mixéru 10 l. PNC 653276

SCHVÁLENO: \_\_\_\_\_

Zepředu

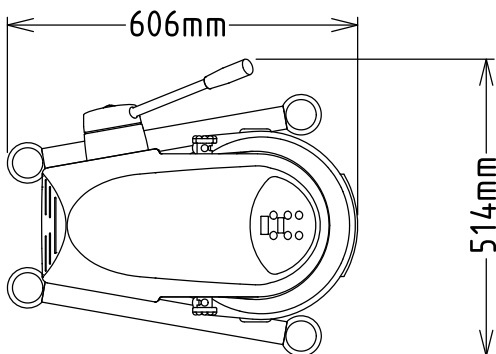


Boční



EI = Elektrické napojení

Shora


**Elektro**

Napětí:	380-415 V/3 ph/50 Hz
Příkon max:	0.5 kW
Celkový příkon:	0.5 kW

**Kapacita:**

Výkon (až):	3.5 kg/cyklus
Kapacita	10 L

**Hlavní informace**

Vnější rozměry, Šířka	454 mm
Vnější rozměry, Hloubka	606 mm
Vnější rozměry, Výška	700 mm
Přepavní váha:	57 kg
Tažené těsto:	3.5 kg s Spirál.hnětací hák
Bílky:	18 s Metla

 Planetární mixéry  
 XBM10 - 10L stolní model

Společnost si vyhrazuje právo provádět změny v produktech bez předchozího upozornění. Všechny informace byly správné v době tisku.

2024.10.19